



ФЕДЕРАЛЬНОЕ АГЕНТСТВО ПО ТЕХНИЧЕСКОМУ РЕГУЛИРОВАНИЮ И МЕТРОЛОГИИ

**ФЕДЕРАЛЬНОЕ БЮДЖЕТНОЕ УЧРЕЖДЕНИЕ
«ГОСУДАРСТВЕННЫЙ РЕГИОНАЛЬНЫЙ ЦЕНТР СТАНДАРТИЗАЦИИ,
МЕТРОЛОГИИ И ИСПЫТАНИЙ В Г. МОСКВЕ И МОСКОВСКОЙ
ОБЛАСТИ»
(ФБУ «РОСТЕСТ-МОСКВА»)**

СОГЛАСОВАНО

Заместитель генерального директора
ФБУ «Ростест-Москва»



 А.Д. Менышиков

«07» апреля 2022 г.

Государственная система обеспечения единства измерений

**СЧЕТЧИКИ ЭЛЕКТРИЧЕСКОЙ ЭНЕРГИИ ТРЕХФАЗНЫЕ
МНОГОФУНКЦИОНАЛЬНЫЕ «НАРТИС-32-МТ»**

Методика поверки

РТ-МП-299-551-2022

г. Москва
2022 г.

1 Общие положения

Настоящая методика поверки распространяется на счетчики электрической энергии трехфазные многофункциональные «НАРТИС-32-МТ» и устанавливает методы их первичной и периодической поверок.

Допускается проведение выборочной первичной поверки счетчиков. При этом объем выборки счетчиков из партии, подвергаемых первичной поверке, определяется в соответствии с ГОСТ 24660-81 «Статистический приёмочный контроль по альтернативному признаку на основе экономических показателей». Пример выбора плана контроля и количества поверяемых счетчиков в соответствии с ГОСТ 24660-81 приведен в Приложении А настоящей методики поверки.

Выполнение всех требований настоящей методики обеспечивает прослеживаемость поверяемого средства измерений к государственному первичному эталону:

ГЭТ 153-2019 «Государственный первичный эталон единицы электрической мощности в диапазоне частот от 1 до 2500 Гц».

Передача размеров единиц величин при поверке осуществляется методами прямых измерений, сличения показаний или компарирования.

2 Перечень операций поверки средства измерений

2.1 При проведении поверки должны быть выполнены операции, указанные в таблице 1.

Таблица 1 – Операции поверки

Наименование операции поверки	Обязательность выполнения операции при		Номер пункта методики
	первичной поверке	периодической поверке	
Внешний осмотр средства измерений	Да	Да	7
Контроль условий поверки при (при подготовке к поверке и опробовании)	Да	Да	8
Проверка программного обеспечения	Да	Нет	9
Проверка электрической прочности изоляции	Да ¹⁾	Нет	10
Определение метрологических характеристик:			11
- Опробование и проверка правильности работы счетного механизма, индикатора функционирования, испытательных выходов	Да	Да	11.1
- Проверка без тока нагрузки (отсутствия самохода)	Да	Да	11.2
- Проверка стартового тока (чувствительности)	Да	Да	11.3
- Определение основной относительной погрешности	Да	Да	11.4
- Определение основной абсолютной погрешности часов	Да	Да	11.5
- Определение погрешности измерения параметров электрической энергии	Да	Нет	11.6
Подтверждение соответствия средства измерений метрологическим требованиям	Да	Да	12

3 Требования к условиям проведения поверки

3.1 При проведении поверки должны быть соблюдены следующие условия:

- температура окружающего воздуха, °С.....20±5;
- относительная влажность воздуха, %.....от 30 до 80;
- атмосферное давление, кПа.....от 84 до 106.

4 Требования к специалистам, осуществляющим поверку

К поверке допускаются лица, изучившие эксплуатационные документы на поверяемые средства измерений, основные и вспомогательные средства поверки и настоящую методику поверки.

5 Метрологические и технические требования к средствам поверки

5.1 При проведении поверки применяются основные средства поверки (эталоны), указанные в таблице 2.

Таблица 2 – Метрологические и технические требования к средствам поверки

Операции поверки, требующие применение средств поверки	Метрологические и технические требования к средствам поверки, необходимые для проведения поверки	Перечень рекомендуемых средств поверки
п. 3 Контроль условий поверки	Средства измерений температуры окружающей среды в диапазоне измерений от 15 °С до 25 °С с абсолютной погрешностью не более 1 °С; средства измерений относительной влажности в диапазоне от 30 до 80 % с погрешностью не более 2 %; средства измерений атмосферного давления в диапазоне от 84 до 106 кПа с погрешностью не более 0,5 кПа.	Прибор комбинированный Testo 622 (рег. номер в Федеральном информационном фонде по обеспечению единства измерений № 53505-13)
п. 10 Проверка электрической прочности изоляции	Измеритель сопротивления изоляции на испытательное напряжение не ниже 4 кВ с погрешностью не более 4 %	Установка для проверки электрической безопасности GPI 725 (рег. номер в Федеральном информационном фонде по обеспечению единства измерений № 19971-00)
п. 11 Определение метрологических характеристик	Средства измерений активной, реактивной, полной энергии и мощности в диапазоне токовой нагрузки от 0,01 до 100 А и фазовым углом между напряжением и током первой гармоники от минус 180° до 180° с относительной погрешностью $\pm 1\%$; средства измерений напряжения в диапазоне от 10 до 300 В с абсолютной погрешностью $\pm 0,5\%$; средства измерений тока диапазоне от 0,25 до 100 А с относительной погрешностью $\pm 1\%$; средства измерений коэффициента мощности ($\cos \phi$) в диапазоне от минус 1 до 1 с относительной погрешностью $\pm 2\%$; средства измерений частоты в диапазоне от 42,5 до 57,5 Гц с погрешностью $\pm 0,05$ Гц.	Система переносная поверочная PTS 3.3C (рег. номер в Федеральном информационном фонде по обеспечению единства измерений № 60751-15). Калибратор электрической мощности Fluke 6105A (рег. номер в Федеральном информационном фонде по обеспечению единства измерений № 51159-12). Частотомер универсальный CNT-90 (рег. номер в Федеральном информационном фонде по обеспечению единства измерений № 70888-18).

5.2 Допускается применение не приведенных в таблице 2 средств поверки, но обеспечивающих определение метрологических характеристик поверяемых средств измерений и условий проведения поверки с требуемой точностью.

6 Требования (условия) по обеспечению безопасности проведения поверки

6.1 Помещение для проведения поверки должно соответствовать правилам техники безопасности и производственной санитарии.

6.2 При проведении поверки необходимо соблюдать правила техники безопасности при эксплуатации электроустановок и требования безопасности, определенные в эксплуатационных документах.

6.3 К работе на электроустановках следует допускать лиц, прошедших инструктаж по технике безопасности и имеющих удостоверение о проверке знаний. Специалист, осуществляющий поверку, должен иметь квалификационную группу по электробезопасности не ниже третьей.

7 Внешний осмотр средства измерений

При внешнем осмотре проверяют комплектность, маркировку, наличие схемы подключения счетчика, отметки о приемке отделом технического контроля или о выполнении регламентных работ, а также соответствие внешнего вида счетчика требованиям ГОСТ 31818.11-2012, технических условий и эксплуатационных документов на счетчик конкретного типа.

На корпусе и крышке зажимной коробки счетчика должны быть места для навески пломб, все крепящие винты должны быть в наличии, резьба винтов должна быть исправна, а механические элементы хорошо закреплены.

Приборы, не соответствующие перечисленным требованиям, дальнейшей поверке не подвергаются и бракуются.

8 Подготовка к поверке и опробование средства измерений

При опробовании необходимо подключить счетчик к поверочной установке, подать номинальное значение напряжения, проверить работоспособность дисплея, функциональных клавиш, режимы, отображаемые на дисплее, должны соответствовать выбранным при нажатии соответствующих клавиш и требованиям руководства по эксплуатации.

Приборы, не соответствующие перечисленным требованиям, дальнейшей поверке не подвергаются и бракуются.

9 Идентификация программного обеспечения

Проверку возможности считывания информации со счетчика по интерфейсу проводить путем считывания идентификационных данных программного обеспечения счетчика (далее – ПО) с помощью компьютера с установленным конфигурационным программным обеспечением и соответствующего адаптера интерфейса.

Для проверки, номера версии и контрольной суммы ПО необходимо подать номинальное напряжение питания на счетчик, установить связь счетчика с конфигурационным программным обеспечением в соответствии с разделом 3 руководства по эксплуатации счетчика и считать значения идентификационных данных ПО. Например, отобразится параметр «Версия 1.0 (0x4CB9)» (где Версия 1.0 – номер версии (идентификационный номер) 1.0 ПО, 0x4CB9 – контрольная сумма исполняемого кода (цифровой идентификатор) ПО).

Результаты проверки считаются положительными, если версия программного обеспечения соответствует данным, приведенным в описании типа средства измерений.

Приборы, не соответствующие перечисленным требованиям, дальнейшей поверке не подвергаются и бракуются.

10 Проверка электрической прочности изоляции

10.1 Проверка электрической прочности изоляции счетчика напряжением переменного тока проводится на установке GPI 725 или другой установке, которая позволяет плавно повышать испытательное напряжение практически синусоидальной формы частотой 50 Гц от нуля к заданному значению. Мощность источника испытательного напряжения должна быть не менее 500 Вт.

Скорость изменения напряжения должна быть такой, чтобы напряжение изменялось от нуля к заданному значению или от заданного значения к нулю за время от 5 до 20 с. Испытательное напряжение заданного значения должно быть приложено к изоляции в течение 1 мин.

Появление «короны» и шума не являются признаками неудовлетворительной изоляции.

10.2 Испытательное напряжение 4 кВ переменного тока частотой 50 Гц прикладывают:

- между соединенными вместе всеми силовыми цепями тока и напряжения и «землей»;
- между соединенными вместе вспомогательными цепями с номинальным напряжением свыше 40 В и «землей».

Примечание – «Земля» – металлическая фольга, которой закрывают корпус счетчика. Расстояние от фольги до вводов коробки зажимов счетчика должно быть не более 20 мм.

Результаты проверки считают положительными, если электрическая изоляция счетчика выдерживает воздействие прикладываемого напряжения в течение 1 мин без пробоя или перекрытия изоляции.

11 Определение метрологических характеристик

11.1 Опробование и проверка правильности работы счетного механизма, индикатора функционирования, испытательных выходов заключается в установлении их работоспособности – наличия выходного сигнала, регистрируемого соответствующими устройствами поверочной установки.

11.1.1 Проверку работы индикатора функционирования проводят на поверочной установке при номинальных значениях напряжения и силы тока, путем наблюдения за индикатором функционирования (светодиодным индикатором, расположенным на передней панели).

Результат проверки считают положительным, если наблюдается срабатывание светодиодного индикатора.

11.1.2 Контроль наличия всех сегментов дисплея проводят сразу после подачи на счетчик номинального напряжения сличением индицируемого при этом теста дисплея с образцом, приведенным в руководстве по эксплуатации счетчика.

11.1.3 Правильность работы счетного механизма счетчика при измерении активной (реактивной) энергии проверяют при номинальном напряжении, номинальном или базовом токе и $\cos \varphi = 1$ (или $\sin \varphi = 1$) по приращению показаний счетного механизма счетчика и числу включений светодиода, включающегося с частотой испытательного выходного устройства (числу импульсов на испытательном выходе).

Результат проверки считают положительным, если на каждое изменение состояния счетного механизма происходит N срабатываний светодиода в соответствии с формулой:

$$N = \frac{k}{10^n}, \quad (1)$$

где k – постоянная счетчика, имп/(кВт·ч) [имп/(квар·ч)];
 n – число разрядов счетного механизма справа от запятой.

Примечания:

1 Первое после включения счетчика изменение состояния счетного механизма не учитывается.

2 Допускается проводить проверку при напряжении 240 В, токе 5 А и $\cos \varphi = 1$ ($\sin \varphi = 1$) для счетчиков с номинальным напряжением 220 В и 230 В. Результат проверки считают положительным, если через 150 с после включения счетчика произошло приращение показаний по активной энергии (по реактивной энергии, при наличии соответствующей функции) на $(0,15 \pm 0,01)$ кВт·ч (квар·ч).

3 Допускается проводить проверку при напряжении 60 В, токе 5 А и $\cos \varphi = 1$ ($\sin \varphi = 1$) для счетчиков с номинальным напряжением 57,7 В. Результат проверки считают положительным, если через 600 с после включения счетчика произошло приращение показаний по активной энергии (по реактивной энергии, при наличии соответствующей функции) на $(0,15 \pm 0,01)$ кВт·ч (квар·ч).

11.2 Проверка без тока нагрузки (отсутствия самохода)

11.2.1 Проверку проводят на поверочной установке. К цепям напряжения счетчика прилагают напряжение, значение которого равно 115 % номинального значения, при этом ток в токовых цепях счетчика должен отсутствовать.

11.2.2 Контроль числа импульсов на испытательном выходе выполняют по схеме Приложения Б к настоящей методике поверки (частотомер устанавливается в режим счетчика импульсов, напряжение на выходе блока питания – 10 В). Если используемая поверочная установка предусматривает автоматизированную проверку отсутствия самохода счетчиков, то испытания проводят на поверочной установке.

Примечание – Перед началом контроля задают базовое значение силы тока в последовательных цепях счетчика, а для частотомера выполняют команду «СТАРТ» и убеждаются в том, что на цифровом табло частотомера происходит регистрация импульсов. Затем размыкают последовательные цепи счетчика, а зарегистрированное число импульсов принимают за начальное значение. При необходимости уровень сигнала на входе частотомера подстраивается резистором R2.

11.2.3 Счетчик считают выдержавшим проверку, если на испытательном выходе счетчика зарегистрировано не более 1 импульса за время испытаний Δt , мин, вычисленное по формуле:

$$\Delta t = \frac{N \cdot 10^6}{k \cdot m \cdot U_{ном} \cdot I_{макс}}, \quad (2)$$

где k – постоянная счетчика, имп/(кВт·ч) [имп/(квар·ч)];

m – число задействованных измерительных элементов;

N – коэффициент равный 900 для счетчиков класса точности 0,2S по ГОСТ 318319.22, равный 600 для счетчиков классов точности 1 по ГОСТ 31819.21 и 0,5S по ГОСТ 31819.22, и равный 480 для счетчиков классов точности 1 и 2 по ГОСТ 31819.23;

$U_{ном}$ – номинальное напряжение, В;

$I_{макс}$ – максимальный ток, А.

11.3 Проверка стартового тока (чувствительности)

11.3.1 Проверку чувствительности счетчика проводят при номинальном значении напряжения и $\cos \varphi = 1$ (при измерении активной энергии) или $\sin \varphi = 1$ (при измерении реактивной энергии). Нормированные значения силы тока, которые соответствуют чувствительности для каждого исполнения счетчиков, указаны в таблице 3. Для счетчиков, предназначенных для измерений энергии в двух направлениях, проверку выполняют по каждому из направлений.

Таблица 3 – Нормированные значения стартового тока

Тип включения счетчика	Класс точности счетчика				
	1 по ГОСТ 31819.21- 2012	0,2S по ГОСТ 31819.22- 2012	0,5S по ГОСТ 31819.22- 2012	1 по ГОСТ 31819.23- 2012	2 по ГОСТ 31819.23- 2012
Непосредственное	0,0025 I_b	0,001 I_b		0,0025 I_b	0,005 I_b
Через трансформаторы тока	0,002 $I_{ном}$	0,001 $I_{ном}$		0,002 $I_{ном}$	0,003 $I_{ном}$

11.3.2 Результаты проверки признают положительными, если на испытательном выходе счетчика появится хотя бы 1 импульс за время испытаний Δt , мин, вычисленное по формуле:

$$\Delta t = \frac{1,2 \cdot 6 \cdot 10^4}{k \cdot m \cdot U_{ном} \cdot I_c}, \quad (3)$$

где k – постоянная счетчика, имп/(кВт·ч) [имп/(квар·ч)];

m – число задействованных измерительных элементов;

$U_{ном}$ – номинальное напряжение, В;

I_c – стартовый ток, А (в соответствии с таблицей 3).

11.4 Определение основной относительной погрешности

11.4.1 Определение основной относительной погрешности счетчиков проводят на поверочной установке.

11.4.2 Значение основной относительной погрешности δ_b в процентах для счетчика определяют по показаниям вычислителя погрешности поверочной установки, используя импульсы оптического испытательного выхода счетчика.

11.4.3 Значения напряжения, силы тока и коэффициента мощности, допускаемые пределы основной относительной погрешности для счетчиков классов точности 0,2S, 0,5S и 1 при измерении активной энергии приведены в таблицах 4 и 5. В таблицах 6 и 7 приведены данные для счетчиков, имеющих класс точности 1 и 2 при измерении реактивной энергии.

Для счетчиков, предназначенных для измерений энергии в двух направлениях, проверку выполняют по каждому из направлений.

Примечания:

1 Время измерений Δt , с, для каждого номера испытаний должно быть не менее вычисленного по формулам

$$\Delta t = \frac{3,6 \cdot 10^6}{k \cdot m \cdot U_{ном} \cdot I \cdot \cos \varphi}, \quad (4)$$

или

$$\Delta t = \frac{3,6 \cdot 10^6}{k \cdot m \cdot U_{ном} \cdot I \cdot \sin \varphi}, \quad (5)$$

где k – постоянная счетчика, имп/(кВт·ч) [имп/(квар·ч)];

m – число задействованных измерительных элементов;

$U_{ном}$ – номинальное напряжение, В;

I – ток, А (в соответствии с таблицами 4 – 7);

$\cos \varphi$ – коэффициент мощности (в соответствии с таблицами 4, 5);

$\sin \varphi$ – коэффициент (в соответствии с таблицами 6, 7).

2 Основную погрешность при измерении активной энергии обратного направления для счетчиков классов точности 0,2S и 0,5S допускается проводить для номеров испытаний 1, 6, 12 таблицы 4.

3 Основную погрешность при измерении активной энергии обратного направления для счетчиков класса точности 1 допускается проводить для номеров испытаний 1, 6, 14 таблицы 5.

4 Основную погрешность при измерении реактивной энергии обратного направления счетчиков классов точности 1 и 2 допускается проводить для номеров испытаний 1, 3, 8 таблиц 6 и 7.

11.4.4 Результаты проверки признают положительными, если значения погрешности, не превышают соответствующих заявленных значений.

Таблица 4 – Значения силы тока, коэффициента мощности и пределов допускаемой основной относительной погрешности счетчиков класса точности 0,2S и 0,5S при измерении активной энергии

Номер исп.	Значение информативного параметра			Допускаемое значение погрешности, %, для счетчиков класса точности	
	Сила тока	Напряжение	$\cos \varphi$, тип нагрузки	0,2S	0,5S
1	$I_{макс}$	$U_{ном}$	1	$\pm 0,2$	$\pm 0,5$
2			0,5 инд.	$\pm 0,3$	$\pm 0,6$
3			0,8 емк.		
4	$I_{ном}$		0,5 инд.	$\pm 0,3$	$\pm 0,6$
5			0,8 емк.		
6	0,1 $I_{ном}$		1	$\pm 0,2$	$\pm 0,5$
7			0,5 инд.	$\pm 0,3$	$\pm 0,6$
8			0,8 емк.		
9	0,05 $I_{ном}$		1	$\pm 0,2$	$\pm 0,5$
10	0,02 $I_{ном}$		0,5 инд.	$\pm 0,5$	$\pm 1,0$
11			0,8 емк.		
12	0,01 $I_{ном}$		1	$\pm 0,4$	$\pm 1,0$
При однофазной нагрузке					
13	$I_{макс}$	$U_{ном}$	1	$\pm 0,3$	$\pm 0,6$
14			0,5 инд.	$\pm 0,4$	$\pm 1,0$
15	$I_{ном}$		1	$\pm 0,3$	$\pm 0,6$
16			0,5 инд.	$\pm 0,4$	$\pm 1,0$
17	0,1 $I_{ном}$		0,5 инд.	$\pm 0,4$	$\pm 1,0$
18	0,05 $I_{ном}$		1	$\pm 0,3$	$\pm 0,6$

Таблица 5 – Значения силы тока, коэффициента мощности и пределов допускаемой основной относительной погрешности счетчиков класса точности 1 при измерении активной энергии

Номер исп.	Значение информативного параметра			Допускаемое значение погрешности, %, для счетчиков	
	Сила тока	Напряжение	$\cos \varphi$, тип нагрузки	непосредственного включения	трансформаторного включения
1	I_{\max}	$U_{\text{ном}}$	1	$\pm 1,0$	$\pm 1,0$
2			0,5 инд.		
3			0,8 емк.		
4	$I_{\text{ном}} (\bar{b})$		0,5 инд.	$\pm 1,0$	$\pm 1,0$
5			0,8 емк.		
6			1		
7	0,2 $I_{\text{ном}} (\bar{b})$		0,5 инд.	$\pm 1,0$	$\pm 1,0$
8			0,8 емк.		
9	0,1 $I_{\text{ном}} (\bar{b})$		1	$\pm 1,0$	–
10			0,5 инд.	$\pm 1,5$	$\pm 1,0$
11			0,8 емк.		
12	0,05 $I_{\text{ном}} (\bar{b})$		0,5 инд.	–	$\pm 1,5$
13			0,8 емк.		
14	0,02 $I_{\text{ном}} (\bar{b})$		1	$\pm 1,5$	$\pm 1,0$
15			1	–	$\pm 1,5$
При однофазной нагрузке					
16	I_{\max}	$U_{\text{ном}}$	1	$\pm 2,0$	$\pm 2,0$
17			0,5 инд.	$\pm 2,0$	
18	$I_{\text{ном}} (\bar{b})$		1	$\pm 2,0$	
19			0,5 инд.	$\pm 2,0$	
20	0,2 $I_{\text{ном}} (\bar{b})$		0,5 инд.	$\pm 2,0$	
21	0,1 $I_{\text{ном}} (\bar{b})$		1	$\pm 2,0$	
22	0,05 $I_{\text{ном}} (\bar{b})$		1	–	
23	0,1 $I_{\text{ном}} (\bar{b})$		0,5 инд.	–	

Таблица 6 – Значения силы тока, коэффициента мощности и пределов допускаемой основной относительной погрешности счетчиков класса точности 1 при измерении реактивной энергии

Номер исп.	Значение информативного параметра			Допускаемое значение погрешности, %, для счетчиков	
	Сила тока	Напряжение	$\sin \varphi$, тип нагрузки	непосредственного включения	трансформаторного включения
1	I_{\max}	$U_{\text{ном}}$	1	$\pm 1,0$	$\pm 1,0$
2			0,5 инд.		
3	$I_{\text{ном}} (\bar{b})$		1	$\pm 1,0$	$\pm 1,0$
4			0,5 инд.		
5	0,2 $I_{\text{ном}} (\bar{b})$		0,5 инд.	–	
6	0,1 $I_{\text{ном}} (\bar{b})$		1	$\pm 1,0$	–
7			0,5 инд.	$\pm 1,5$	$\pm 1,0$
8	0,05 $I_{\text{ном}} (\bar{b})$		1	$\pm 1,5$	$\pm 1,0$
9			0,5 инд.	–	$\pm 1,5$
10	0,02 $I_{\text{ном}} (\bar{b})$		1	–	

Продолжение таблицы 6

Номер исп.	Значение информативного параметра			Допускаемое значение погрешности, %, для счетчиков	
	Сила тока	Напряжение	$\sin \varphi$, тип нагрузки	непосредственного включения	трансформаторного включения
При однофазной нагрузке					
11	I_{\max}	$U_{\text{ном}}$	0,5 инд.	$\pm 1,5$	$\pm 1,5$
12			1		
13	$I_{\text{ном}} (б)$		0,5 инд.	$\pm 1,5$	$\pm 1,5$
14			1		
15	$0,2 I_{\text{ном}} (б)$		0,5 инд.	$\pm 1,5$	–
16	$0,1 I_{\text{ном}} (б)$		0,5 инд.	–	$\pm 1,5$
17			1	$\pm 1,5$	–
18			$0,05 I_{\text{ном}} (б)$	1	–

Таблица 7 – Значения силы тока, коэффициента мощности и пределов допускаемой основной относительной погрешности счетчиков класса точности 2 при измерении реактивной энергии

Номер исп.	Значение информативного параметра			Допускаемое значение погрешности, %, для счетчиков	
	Сила тока	Напряжение	$\sin \varphi$, тип нагрузки	непосредственного включения	трансформаторного включения
1	I_{\max}	$U_{\text{ном}}$	1	$\pm 2,0$	$\pm 2,0$
2			0,5 инд.		
3	$I_{\text{ном}} (б)$		1	$\pm 2,0$	$\pm 2,0$
4			0,5 инд.		
5	$0,2 I_{\text{ном}} (б)$		0,5 инд.	–	–
6	$0,1 I_{\text{ном}} (б)$		1	$\pm 2,0$	–
7			0,5 инд.	$\pm 2,5$	$\pm 2,0$
8	$0,05 I_{\text{ном}} (б)$		1	$\pm 2,5$	$\pm 2,0$
9			0,5 инд.	–	$\pm 2,5$
10	$0,02 I_{\text{ном}} (б)$		1	–	$\pm 2,5$
При однофазной нагрузке					
11	I_{\max}	$U_{\text{ном}}$	0,5 инд.	$\pm 3,0$	$\pm 3,0$
12			1		
13	$I_{\text{ном}} (б)$		0,5 инд.	$\pm 3,0$	$\pm 3,0$
14			1		
15	$0,2 I_{\text{ном}} (б)$		0,5 инд.	$\pm 3,0$	–
16	$0,1 I_{\text{ном}} (б)$		0,5 инд.	–	$\pm 3,0$
17			1	$\pm 3,0$	–
18			$0,05 I_{\text{ном}} (б)$	1	–

11.5 Определение основной абсолютной погрешности часов

11.5.1 Определение основной абсолютной погрешности часов проводят при номинальном входном напряжении.

11.5.2 Собрать схему, приведенную в Приложении Б, разместив фотоприемник (фототранзистор VT1) напротив светодиода оптического испытательного выхода счетчика.

11.5.3 С помощью конфигурационного программного обеспечения перевести счетчик в режим проверки времени.

11.5.4 Установить на блоке питания напряжение 10 В.

11.5.5 Измерить период сигнала на оптическом выходном устройстве, при необходимости подстроив уровень сигнала на входе частотомера резистором R2.

Результат проверки признают положительным, если усредненный период за восемь последовательных измерений укладывается в диапазон от $(1999988,43 - 3,47 \cdot (t_{окр} - 20))$ мкс до $(2000011,57 + 3,47 \cdot (t_{окр} - 20))$ мкс, где $t_{окр}$ – температура окружающей среды при проведении проверки, °С.

11.6 Определение погрешности измерения параметров электрической энергии

11.6.1 Определение погрешности измерения параметров электрической энергии проводят на поверочной установке.

11.6.2 Пределы допускаемых погрешностей измерения параметров электрической энергии приведены в таблице 8.

Таблица 8 – Пределы допускаемой погрешности измерений параметров электрической энергии

Параметр	Пределы допускаемой погрешности измерений для счетчиков класса точности (при измерении активной энергии): абсолютной Δ , относительной δ		
	0,2S	0,5S	1
Частота, Гц	$\pm 0,05 (\Delta)$	$\pm 0,05 (\Delta)$	$\pm 0,05 (\Delta)$
Отклонение частоты, Гц	$\pm 0,05 (\Delta)$	$\pm 0,05 (\Delta)$	$\pm 0,05 (\Delta)$
Активная мощность, %	$\pm 0,5 (\delta)$	$\pm 0,5 (\delta)$	$\pm 1 (\delta)$
Реактивная мощность, %	$\pm 1 (\delta)$	$\pm 1 (\delta)$	$\pm 1 (\delta)$
Полная мощность, %	$\pm 1 (\delta)$	$\pm 1 (\delta)$	$\pm 1 (\delta)$
Положительное отклонение напряжения, %	$\pm 0,5 (\Delta)$	$\pm 0,5 (\Delta)$	$\pm 0,5 (\Delta)$
Отрицательное отклонение напряжения, %	$\pm 0,5 (\Delta)$	$\pm 0,5 (\Delta)$	$\pm 0,5 (\Delta)$
Напряжение, %	$\pm 0,5 (\delta)$	$\pm 0,5 (\delta)$	$\pm 1 (\delta)$
Фазный ток, %	$\pm 1 (\delta)$	$\pm 1 (\delta)$	$\pm 1 (\delta)$
Коэффициент мощности, %	$\pm 0,4 (\delta)$	$\pm 1 (\delta)$	$\pm 2 (\delta)$

11.6.3 Проверка погрешности счетчика при измерении среднеквадратических значений фазного напряжения проводится при номинально (базовом) токе, коэффициенте мощности 1 и следующих значениях напряжения, для счетчиков с символом «М»: $0,75U_{ном}$, $U_{ном}$, $1,2U_{ном}$, для счетчиков с символами «A1Rx-xx-xx-xx-xx-xx-xx-Rx-xMxx-D»: $0,55U_{ном}$, $U_{ном}$, $1,3U_{ном}$, для счетчиков с символами «A1Rx-xx-xx-xx-xx-xx-xx-Rx-xMxxZ-D»: $0,55U_{ном}$, $U_{ном}$, $1,3U_{ном}$. С помощью конфигурационного программного обеспечения считать из счетчика значение фазного напряжения $U_{сч}$. С дисплея эталонного счетчика, входящего в состав поверочной установки, считать показания фазного напряжения $U_{обр}$. Определить погрешность измерения напряжения по формуле:

$$\delta U = \frac{U_{сч} - U_{обр}}{U_{обр}} \cdot 100\%, \quad (6)$$

Результат проверки признают положительным, если погрешность при измерении напряжения не превышает значений, указанных в таблице 8.

11.6.4 Проверка погрешности счетчика при измерении положительного отклонения фазного напряжения проводится при номинально (базовом) токе, коэффициенте мощности 1 и следующих значениях напряжения, для счетчиков с символом «М»: $1,2U_{ном}$, для счетчиков с символами «A1Rx-xx-xx-xx-xx-xx-xx-Rx-xMxx-D»: $1,3U_{ном}$, для счетчиков с символами «A1Rx-xx-xx-xx-xx-xx-xx-Rx-xMxxZ-D»: $1,3U_{ном}$. Не менее чем через 10 мин после подачи напряжения с помощью конфигурационного программного обеспечения считать из счетчика значение положительного отклонения напряжения $\delta U_{(+)}_{сч}$. С дисплея эталонного счетчика, входящего в состав поверочной установки, считать показания фазного напряжения $U_{обр}$. Определить погрешность измерения положительного отклонения напряжения по формуле:

$$\Delta(\delta U_{(+)}) = \delta U_{(+)}_{сч} - \frac{U_{обр} - U_{ном}}{U_{ном}} \cdot 100\%. \quad (7)$$

Результат проверки признают положительным, если погрешность при измерении положительного отклонения напряжения не превышает значений, указанных в таблице 8.

11.6.5 Проверка погрешности счетчика при измерении отрицательного отклонения фазного напряжения проводится при номинально (базовом) токе, коэффициенте мощности 1 и следующих значениях напряжения, для счетчиков с символом «М»: $0,75U_{ном}$, для счетчиков с символами «A1Rx-xx-xx-xx-xx-xx-Rx-xMxx-D»: $0,55U_{ном}$, для счетчиков с символами «A1Rx-xx-xx-xx-xx-xx-xx-Rx-xMxxZ-D»: $0,55U_{ном}$. Не менее чем через 10 мин после подачи напряжения с помощью конфигурационного программного обеспечения считать из счетчика значение отрицательного отклонения напряжения $\delta U_{(-)сч}$. С дисплея эталонного счетчика, входящего в состав поверочной установки, считать показания фазного напряжения $U_{обр}$. Определить погрешность измерения отрицательного отклонения напряжения по формуле:

$$\Delta(\delta U_{(-)}) = \delta U_{(-)сч} - \frac{U_{ном} - U_{обр}}{U_{ном}} \cdot 100\% . \quad (8)$$

Результат проверки признают положительным, если погрешность при измерении отрицательного отклонения напряжения не превышает значений, указанных в таблице 8.

11.6.6 Проверка погрешности счетчика при измерении среднеквадратических значений силы переменного тока производится при значениях информативных параметров, соответствующих таблицам 4, 5 в зависимости от класса точности. С помощью конфигурационного программного обеспечения считать из счетчика значение тока $I_{сч}$. С дисплея эталонного счетчика, входящего в состав поверочной установки, считать показания тока $I_{обр}$. Определить погрешность измерения тока по формуле:

$$\delta I = \frac{I_{сч} - I_{обр}}{I_{обр}} \cdot 100\% . \quad (9)$$

Результат проверки признают положительным, если погрешность при измерении тока не превышает значений, указанных в таблице 8.

11.6.7 Проверка погрешности счетчика при измерении частоты проводится при номинальном напряжении и при следующих значениях частоты: 42,5 Гц, 50 Гц, 57,5 Гц. С помощью конфигурационного программного обеспечения считать из счетчика значение частоты сети $F_{сч}$. С дисплея поверочной установки, считать показания частоты сети $F_{обр}$. Определить погрешность измерения частоты по формуле:

$$\Delta F = F_{сч} - F_{обр} . \quad (10)$$

Результат проверки признают положительным, если погрешность при измерении частоты не превышает значений, указанных в таблице 8.

11.6.8 Проверка погрешности счетчика при измерении отклонения частоты проводится при номинальном напряжении и при следующих значениях частоты: 42,5 Гц, 50 Гц, 57,5 Гц. С помощью конфигурационного программного обеспечения считать из счетчика значение отклонения частоты сети $\Delta F_{сч}$. С дисплея поверочной установки, считать показания частоты сети $F_{обр}$. Определить погрешность измерения отклонения частоты по формуле:

$$\Delta f = \Delta F_{сч} - (F_{обр} - 50) . \quad (11)$$

Результат проверки признают положительным, если погрешность при измерении отклонения частоты не превышает значений, указанных в таблице 8.

11.6.9 Проверка погрешности счетчика при измерении активной мощности производится при значениях информативных параметров, соответствующих таблицам 4, 5 в зависимости от класса точности. С помощью конфигурационного программного обеспечения считать из счетчика значение активной мощности $P_{сч}$. С дисплея эталонного счетчика, входящего в состав поверочной

установки, считать показания активной мощности $P_{обр}$. Определить погрешность измерения активной мощности по формуле:

$$\delta P = \frac{P_{сч} - P_{обр}}{P_{обр}} \cdot 100\% . \quad (12)$$

Результат проверки признают положительным, если погрешность при измерении активной мощности не превышает значений, указанных в таблице 8.

11.6.10 Проверка погрешности счетчика при измерении реактивной мощности производится при значениях информативных параметров, соответствующих таблицам 6, 7 в зависимости от класса точности. С помощью конфигурационного программного обеспечения считать из счетчика значение реактивной мощности $Q_{сч}$. С дисплея эталонного счетчика, входящего в состав поверочной установки, считать показания реактивной мощности $Q_{обр}$. Определить погрешность измерения реактивной мощности по формуле:

$$\delta Q = \frac{Q_{сч} - Q_{обр}}{Q_{обр}} \cdot 100\% . \quad (13)$$

Результат проверки признают положительным, если погрешность при измерении реактивной мощности не превышает значений, указанных в таблице 8.

11.6.11 Проверка погрешности счетчика при измерении полной мощности производится при значениях информативных параметров, соответствующих таблицам 6, 7 в зависимости от класса точности. С помощью конфигурационного программного обеспечения считать из счетчика значение полной мощности $S_{сч}$. С дисплея эталонного счетчика, входящего в состав поверочной установки, считать показания полной мощности $S_{обр}$. Определить погрешность измерения полной мощности по формуле:

$$\delta S = \frac{S_{сч} - S_{обр}}{S_{обр}} \cdot 100\% . \quad (14)$$

Результат проверки признают положительным, если погрешность при измерении полной мощности не превышает значений, указанных в таблице 8.

11.6.12 Проверка погрешности счетчика при измерении коэффициента мощности производится при номинальном напряжении, базовом токе, и при следующих значениях коэффициента мощности: 0,5инд, 0,8инд, 1, 0,8емк. С помощью конфигурационного программного обеспечения считать из счетчика значение коэффициента мощности $\cos \varphi_{сч}$. С дисплея поверочной установки считать показания коэффициента мощности $\cos \varphi_{обр}$. Определить погрешность измерения коэффициента мощности по формуле:

$$\delta \cos \varphi = \frac{\cos \varphi_{сч} - \cos \varphi_{обр}}{\cos \varphi_{обр}} \cdot 100\% . \quad (15)$$

Счетчик считается прошедшим испытание, если погрешность при измерении коэффициента мощности не превышает значений, указанных в таблице 8.

12 Подтверждение соответствия средства измерений метрологическим требованиям

Критериями принятия специалистом, проводившим поверку, решения по подтверждению соответствия средства измерений метрологическим требованиям, установленным при утверждении типа, являются: обязательное выполнение всех процедур, перечисленных в разделах с 7 по 10, и соответствие действительных значений метрологических характеристик счетчика, указанным в пунктах раздела 11.

Конечные результаты расчетов должны быть представлены с соблюдением правил округления и обязательным указанием единиц измерений вычисленной физической величины. Резуль-

таты считают удовлетворительными, если полученные (рассчитанные) значения погрешностей не превышают значений, приведённых в описании типа.

Счетчики электрической энергии не применяются в качестве эталонов.

13 Оформление результатов поверки

13.1 Сведения о результатах поверки средств измерений передаются в Федеральный информационный фонд по обеспечению единства измерений.

13.2 При положительных результатах поверки по заявлению владельца средства измерений или лица, представившего его на поверку, на средство измерений наносится знак поверки, и (или) выдается свидетельство о поверке средства измерений, и (или) в формуляр средства измерений вносится запись о проведенной поверке, заверяемая подписью поверителя и знаком поверки, с указанием даты поверки.

13.3 При отрицательных результатах поверки по заявлению владельца средства измерений или лица, представившего его на поверку, выдается извещение о непригодности к применению средства измерений, оформленное в соответствии с действующими нормативно-правовыми документами.

13.4 Требования к оформлению протокола поверки не предъявляются.

Начальник лаборатории № 551
ФБУ «Ростест-Москва»



Ю.Н. Ткаченко

Ведущий инженер по метрологии
лаборатории № 551
ФБУ «Ростест-Москва»



П.С. Дудкина

ПРИЛОЖЕНИЕ А (рекомендуемое)

Пример выбора плана контроля и количества поверяемых счетчиков в соответствии с ГОСТ 24660-81

Принятые условные обозначения:

N – объем контролируемой партии (шт.);

M – отношение убытков от забракования партии к затратам на контроль одной единицы продукции. При неразрушающем контроле с последующим сплошным контролем забракованной партии $M = N$ (п. 1.3 ГОСТ 24660-81);

q_n – входной уровень дефектности в процентах;

q_0 – приемочный уровень дефектности в процентах;

n – объем выборки;

c – допускаемое количество дефектных счетчиков в выборке;

E – средний относительный уровень затрат. При неразрушающем контроле $E \approx q_0$.

До принятия решения о выборочном контроле был проведен сплошной контроль 10 партий по 1080 штук счетчиков в каждой ($N = M = 1080$) на соответствие счетчиков п. 11.2, п. 11.3 и п. 11.6 настоящей методики и 5 партий по 96 штук счетчиков в каждой ($N = M = 96$) на соответствие п. 11.5 настоящей методики. Среди общего числа счетчиков, испытанных на наличие «чувствительности», отсутствие «самохода» и точность измерения параметров электрической энергии (10800 штук), дефектных по «чувствительности», «самоходу» и точности измерения параметров электрической энергии было 0 штук. Из общего количества счетчиков, испытанных на точность хода встроенных часов (480 штук) дефектных по точности хода встроенных часов было 1 штука.

Входной уровень дефектности по «чувствительности», «самоходу» и точности измерения параметров электрической энергии $q_n = 0 \times 100 / 10800 = 0\%$. Входной уровень дефектности по точности хода часов $q_n = 0,21\%$.

По таблице 9 (для $M = 1001-1600$) ГОСТ 24660-81, соблюдая условие целесообразности применения ГОСТ 24660-81 (п. 1.7; п. 1.8), выбираем $q_0 = 0.01$, $E = 0.025$ и устанавливаем план выборочного одноступенчатого контроля: $n = 28$; $c = 0$.

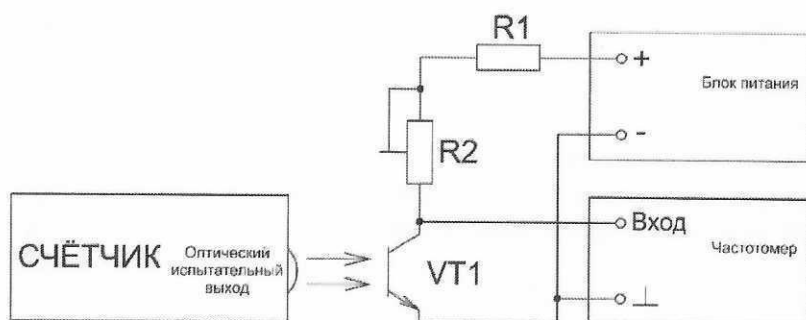
В соответствии с п. 2.2 ГОСТ 24660-81 ведется контроль выборки случайно извлеченных 28 счетчиков из партии 1080 шт. счетчиков на соответствие п. 11.2, п. 11.3 и п. 11.6 настоящей методики. При отсутствии в выборке дефектных счетчиков по «чувствительности», «самоходу» и точности измерения параметров электрической энергии всю партию принимают, при наличии хотя бы 1 дефектного счетчика всю партию бракуют и подвергают сплошному контролю.

По таблице 3 (для $M = 64 - 100$) ГОСТ 24660-81, соблюдая условие целесообразности применения ГОСТ 24660-81 (п. 1.7; п. 1.8), выбираем $q_0 = 0.25$, $E = 0.25$ и устанавливаем план выборочного контроля: $n = 17$; $c = 0$.

В соответствии с п. 2.2 ГОСТ 24660-81 ведется контроль выборки случайно извлеченных 17 счетчиков из партии 96 шт. счетчиков на соответствие п. 11.5 настоящей методики. При отсутствии в выборке дефектных счетчиков по точности хода встроенных часов всю партию принимают, при наличии хотя бы 1 дефектного счетчика всю партию бракуют и подвергают сплошному контролю.

ПРИЛОЖЕНИЕ Б (рекомендуемое)

Схема соединений для проверки отсутствия самохода и основной абсолютной погрешности часов



- R1 - резистор С2-33Н-2-750 Ом \pm 5%-А-Д-В-А ОЖО.467.173 ТУ;
R2 - резистор подстроечный Р13ТАВ103МАВ17 (10 кОм \pm 20%, 1,5 Вт);
VT1 - фототранзистор ВРW85 (чувствительность в диапазоне 620-980 нм).