



162608, Россия
Вологодская обл.,
г. Череповец
ул. Северное шоссе 40в
info@nartis.ru

МОДУЛЬ СВЯЗИ НАРТИС-МР

Руководство по эксплуатации
НРДЛ.426477.083РЭ

СДЕЛАНО В РОССИИ



Содержание

1	Описание и работа.....	4
1.1	Назначение.....	4
1.2	Технические характеристики.....	5
1.3	Комплектность.....	6
1.4	Устройство и работа	7
1.5	Инструмент и принадлежности	7
1.6	Маркировка и пломбирование	8
1.6.1	Маркировка.....	8
1.6.2	Пломбирование.....	8
4.1	Упаковка.....	13
5	Использование по назначению	14
5.1	Подготовка изделия к использованию.....	14
5.1.1	Меры безопасности при подготовке изделия.....	14
5.1.2	Порядок установки.....	14
5.2	Использование модуля	14
6	Поддержка.....	17
7	Текущий ремонт	18
8	Транспортирование и хранение	19
9	Утилизация.....	20

Настоящее руководство по эксплуатации (далее РЭ) предназначено для изучения принципа действия и правильной эксплуатации Модуля связи НАРТИС-МР (далее по тексту – модуля) и ориентировано на опытных пользователей персональных компьютеров.

К работе с модулем допускаются лица не ниже третьей квалификационной группы допуска по электробезопасности, имеющие право работы с напряжением до 1000 В, и прошедшие необходимый инструктаж.

Перед использованием модуля необходимо ознакомиться с эксплуатационной документацией на модуль.

1 Описание и работа

1.1 Назначение

1.1.1 Модуль связи НАРТИС-МР – конструктивно законченное изделие, предназначенное для приёма и передачи данных посредством сетей сотовой связи стандарта GSM/GPRS/4G(LTE)/NB-IoT, ZigBee, LoRa.

1.1.2 Модуль ориентирован на использование в системах автоматизированного сбора данных, требующих беспроводной передачи данных с приборов учёта энергоресурсов.

1.1.3 Модуль поддерживает передачу данных по технологиям GSM/GPRS/LTE (2G/4G/NB-IoT), ZigBee, LoRa связи, передачу SMS-сообщений и работу в гибридном режиме в нескольких технологиях связи (опционально, например 2G + 4G).

1.1.4 Запись модуля при его заказе состоит из наименования «Модуль связи НАРТИС-МР-», условного обозначения и обозначения технических условий.

Пример записи: «Модуль связи НАРТИС-МР-М2.1-2G НРДЛ.426477.083ТУ».

Структура условного обозначения модуля:

1 2 3 4

НАРТИС-МР-XX-XXXX-XX

Таблица 1 – Структура условного обозначения возможных исполнений

Позиция	Описание
1	Тип устройства
2	Тип корпуса: Mn, где n – номер модификации корпуса
3	Интерфейс: 2G – радиointерфейс GSM/GPRS 4G – радиointерфейс LTE NB – радиointерфейс NB IoT ZB – радиointерфейс ZigBee RS – интерфейс RS-485 LR – радиointерфейс LoRa
4	SC – наличие дополнительного источника питания. Отсутствие букв – без дополнительного источника питания.

1.1.5 Модуль предназначен для эксплуатации при внешних воздействующих факторах:

- температура окружающей среды от минус 40 °С до плюс 65 °С;
- относительная влажность от 5 % до 80 % при температуре окружающего воздуха плюс 25 °С.

1.2 Технические характеристики

1.2.1 Основные технические характеристики модуля приведены в таблице 2.

Таблица 2

Наименование характеристики	Значение характеристики	Примечание
Радиоканал связи, частотный диапазон: – 2G (GSM/GPRS), МГц – 4G (LTE), МГц – LTE/NB-IoT, МГц – ZigBee, ГГц – LoRa, МГц	900/1800 FDD: 850/900/1800/ 2100 TDD: 1900/2000/2300/2500/2600 NB-IoT: 453 – 457,4; 463 – 467,4; 791 – 820; 832 – 862; 880 – 890; 890 – 915; 925 – 935; 935 – 960; 1710 – 1785; 1805 – 1880; 1920 – 1980; 2110 – -2170; 2500 – 2570; 2620 – 2690 2,4 868,8 – 869,2	– – (опционально) – –
Чувствительность приёмника LoRa, дБм, не хуже	– 138	–
Радиус опроса в условиях: – городской застройки: 1) ZigBee, м 2) LoRa, км – внутридомовой территории: 1) ZigBee, м 2) LoRa, км	70 3,5 50 15	– – – –
Стандарт передачи данных: – 2G (GSM/GPRS) – 4G (LTE) – NB-IoT – ZigBee – LoRa	GPRS, класс 12 LTE кат.1 LTE кат.NB1 IEEE 802.15.4/ZigBee LoRaWAN RU class C	– – – – –
Выходная мощность передатчика, Вт: – класс 4 для EGSM (частота 900 МГц) – класс 1 для GSM (частота 1800 МГц) – LTE/NB-IoT ((частота 450/2700 МГц)	2 1 0,2	– – –

Наименование характеристики	Значение характеристики	Примечание
Электропитание: – постоянный ток: 1) напряжение, В 2) потребляемый ток, А, не более 3) потребляемая мощность номинальная, В·А 4) потребляемая мощность максимальная, В·А – импульсный ток: 1) напряжение, В 2) потребляемый ток, А, не более 3) потребляемая мощность номинальная, В·А 4) потребляемая мощность максимальная, В·А	12,0 ± 0,6 0,3 3 3,6 12,0 ± 0,6 0,125 1 1,5	–
Количество SIM-чипов	1	Опционально
Количество SIM-карт	1	Опционально
Наличие дополнительного источника питания	Отсутствует/Имеется	Опционально
Габаритные размеры (длина×ширина×высота), мм, не более: – тип корпуса М1 – тип корпуса М2.1 – тип корпуса М2.2 – тип корпуса М3.1 – тип корпуса М3.2	120×65×37 131,7×67,0×51,0 170×78×52 90×40×23 140×46×22	–
Масса, кг, не более: – тип корпуса М1 – тип корпуса М2.1 – тип корпуса М2.2 – тип корпуса М3.1 – тип корпуса М3.2	0,09 0,15 0,2 0,06 0,09	–
Срок непрерывной эксплуатации, ч	200000	–
Средний срок службы, лет	10	–

1.3 Комплектность

Состав комплекта модуля приведён в таблице 3.

Таблица 3

Наименование	Обозначение	Количество
Модуль связи НАРТИС-МР	НРДЛ.426477.083	1 шт.
Паспорт*	НРДЛ.426477.083ПС	1 экз.
Руководство по эксплуатации*	НРДЛ.426477.083РЭ	1 экз.
Коробка (потребительская упаковка)	–	1 шт.
* Поставляется в единственном экземпляре на партию, если иное не оговорено в договоре.		

1.4 Устройство и работа

1.4.1 Модуль с типом корпуса М1 предназначен для эксплуатации со счётчиками Нартис-И100 и Нартис-И300 с типами корпуса SP1 и SP31 соответственно (счётчики архитектуры «Сплит»).

Модуль с типом корпуса М2 предназначен для эксплуатации со счётчиками Нартис-И100 и Нартис-И300 с типами корпуса W111 и W131 соответственно.

Модуль с типом корпуса М3 предназначен для эксплуатации со счётчиками Нартис-И100 и Нартис-И300 с типами корпуса W113 и W133 соответственно.

Примечание – Допускается использовать другие счётчики, аналогичные по своим техническим и метрологическим характеристикам.

1.4.2 Питание модуля связи осуществляется от счётчика.

1.5 Инструмент и принадлежности

Инструменты и принадлежности, необходимые для проведения настройки приведены в таблице 4.

Таблица 4

Рекомендуемое оборудование	Основные требования, предъявляемые к оборудованию	Количество, шт.
Персональный компьютер; наличие интерфейса USB; операционная система Windows 10 или выше с установленным программным обеспечением «Nartis Tools»	–	1
Устройство сопряжения оптическое	–	1
Счётчик электроэнергии однофазный интеллектуальный НАРТИС-И100/И300	–	1
Примечание – Допускается использовать другое оборудование, аналогичное по своим техническим и метрологическим характеристикам и обеспечивающее заданные режимы.		

1.6 Маркировка и пломбирование

1.6.1 Маркировка

1.6.1.1 Номер IMEI наносится на крышку корпуса в виде цифрового кода.

1.6.1.2 На корпусе модуля указаны:

- название предприятия-изготовителя, место изготовления и товарный знак предприятия-изготовителя;
- наименование страны происхождения;
- наименование и условное обозначение типа модуля;
- QR-код, в котором записан номер IMEI, дата выпуска, информация о производителе;
- тип и характеристики радиоканалов связи;
- обозначение стандарта и протокола обмена данными.

П р и м е ч а н и е – Допускается отсутствие маркировки корпуса типов М2.1 и М2.2 при встраивании модуля связи в счётчик.

1.6.1.3 Места нанесения маркировки на корпус модуля типа М1 показаны на рисунке 1.

Места нанесения маркировки на корпус модуля типа М2.1 показаны на рисунке 2.

Места нанесения маркировки на корпус модуля типа М2.2 показаны на рисунке 3.

Места нанесения маркировки на корпус модуля типов М3.1 и М3.2 показаны на рисунке 4.

1.6.1.4 Маркировка нанесена нестираемым способом. Качество маркировки обеспечивает сохранность ее в течение срока службы счётчика.

1.6.2 Пломбирование

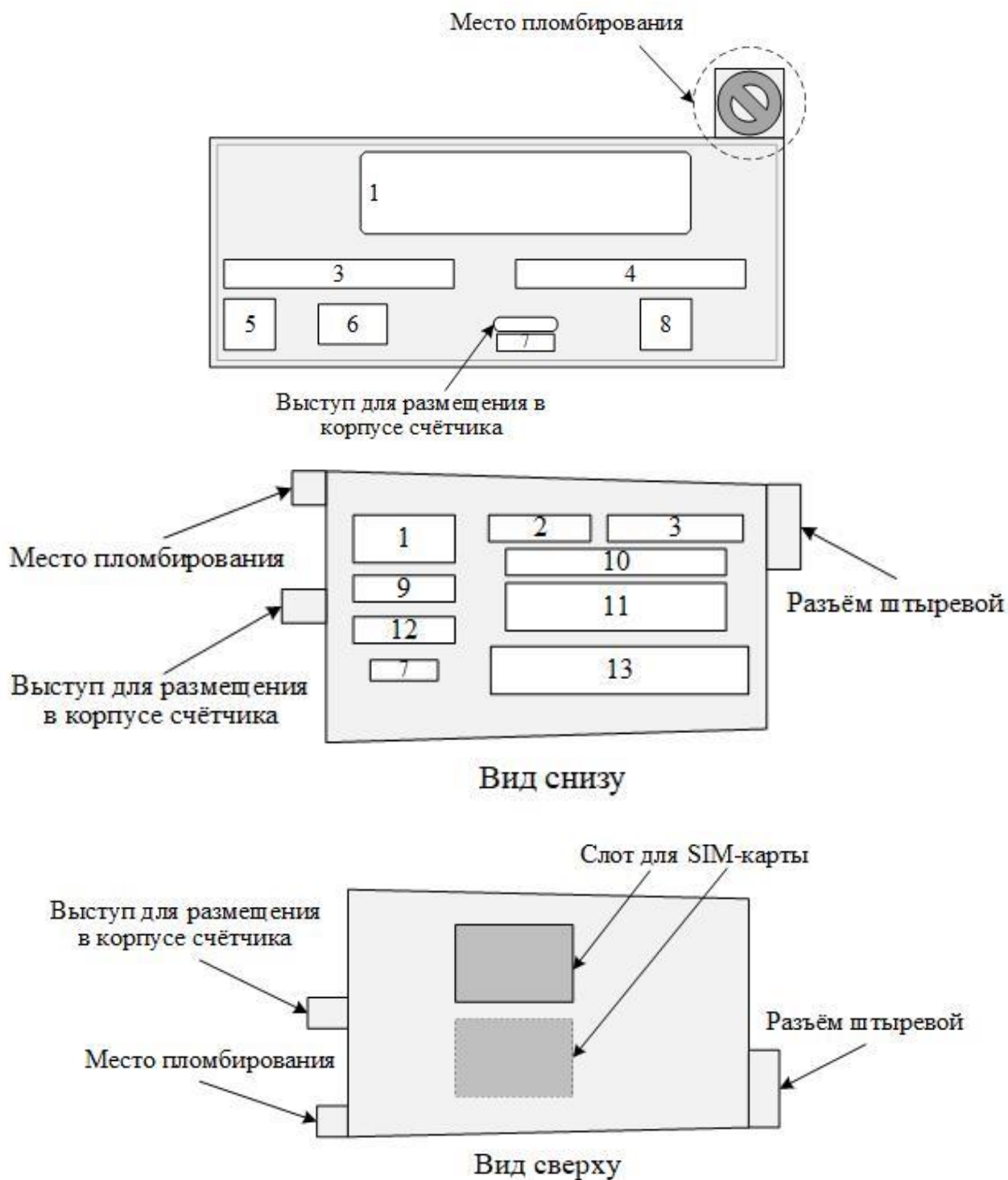
Крышка модуля пломбируется после установки модуля с целью контроля несанкционированного доступа.

Место пломбирования модуля в корпусе типа М1 показано на рисунке 1.

Место пломбирования модуля в корпусе типа М2.1 показано на рисунке 2.

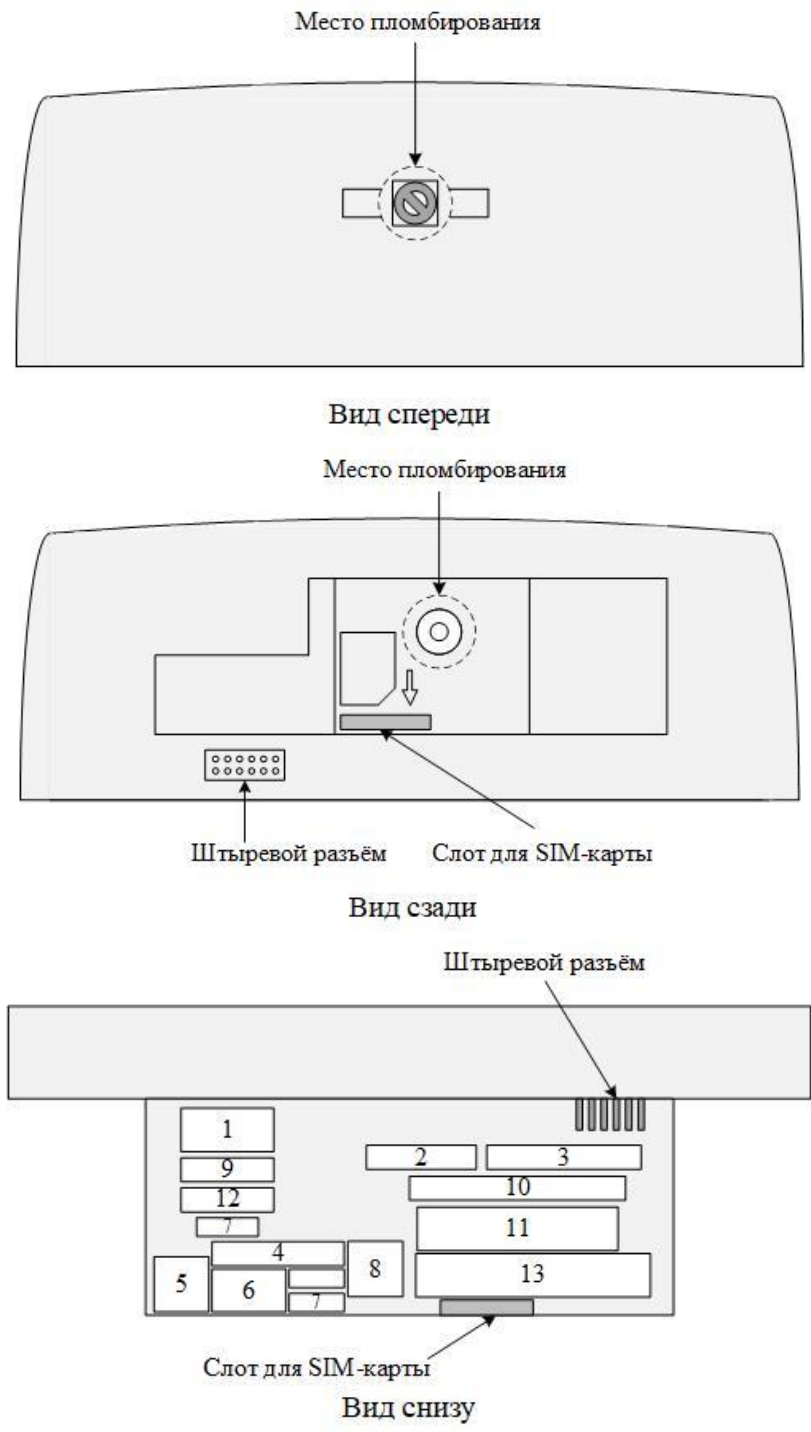
Место пломбирования модуля в корпусе типа М2.2 показано на рисунке 3.

Место пломбирования модуля в корпусе типов М3.1 и М3.2 показано на рисунке 4.



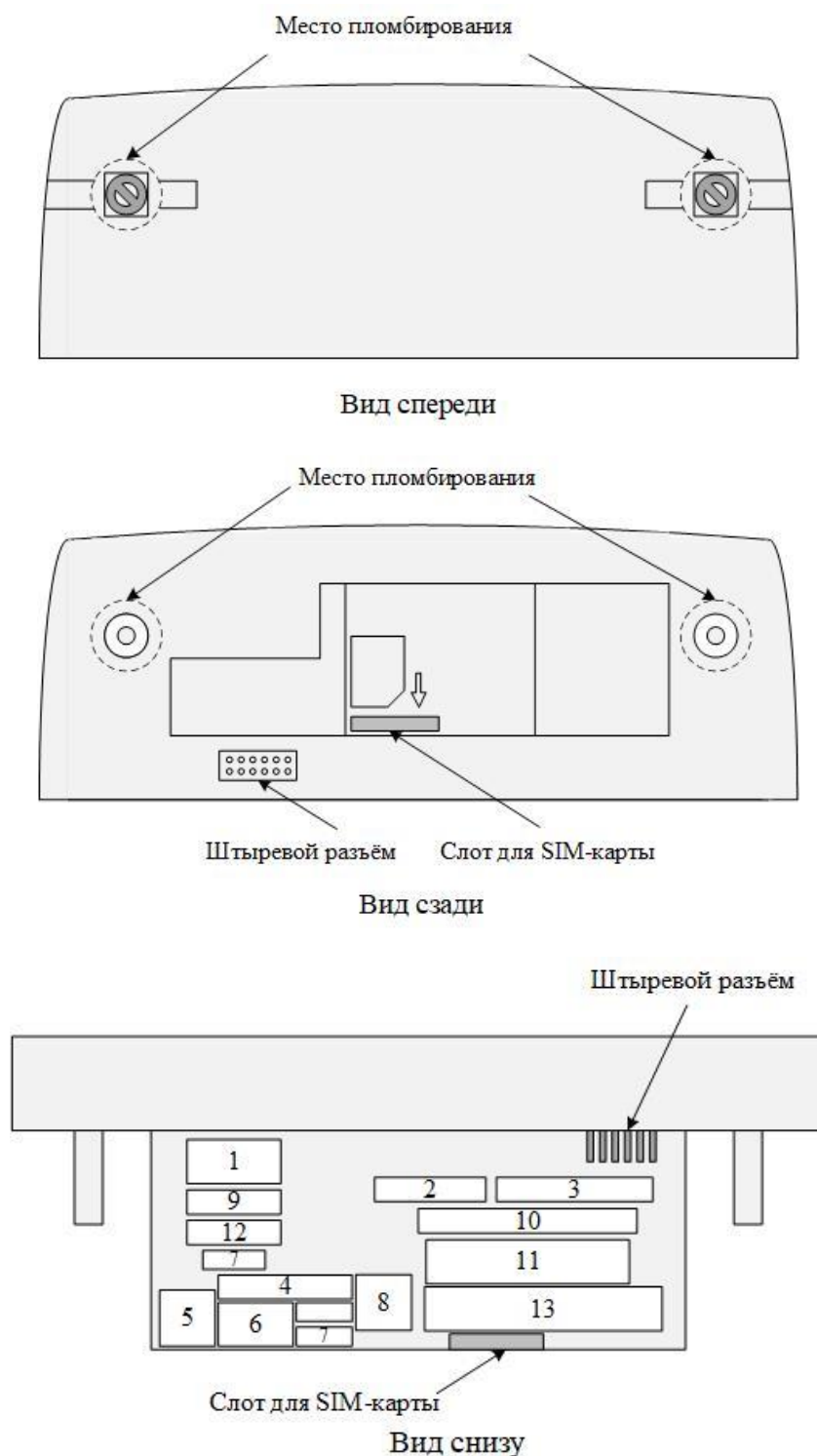
- 1 – товарный знак и наименование предприятия-изготовителя; 2 – наименование типа модуля; 3 – условное обозначение типа модуля; 4 – номер IMEI модуля; 5 – условное обозначение радиоканалов связи; 6 – тип радиоканалов связи; 7 – дата выпуска модуля; 8 – QR-код; 9 – наименование изготовителя и место изготовления; 10 – обозначение типа модуля по основному конструкторскому документу; 11 – характеристики радиоканалов связи; 12 – наименование страны происхождения; 13 – обозначение стандарта и протокола обмена данными

Рисунок 1 – Места нанесения маркировки на корпус модуля типа М1 и место пломбирования



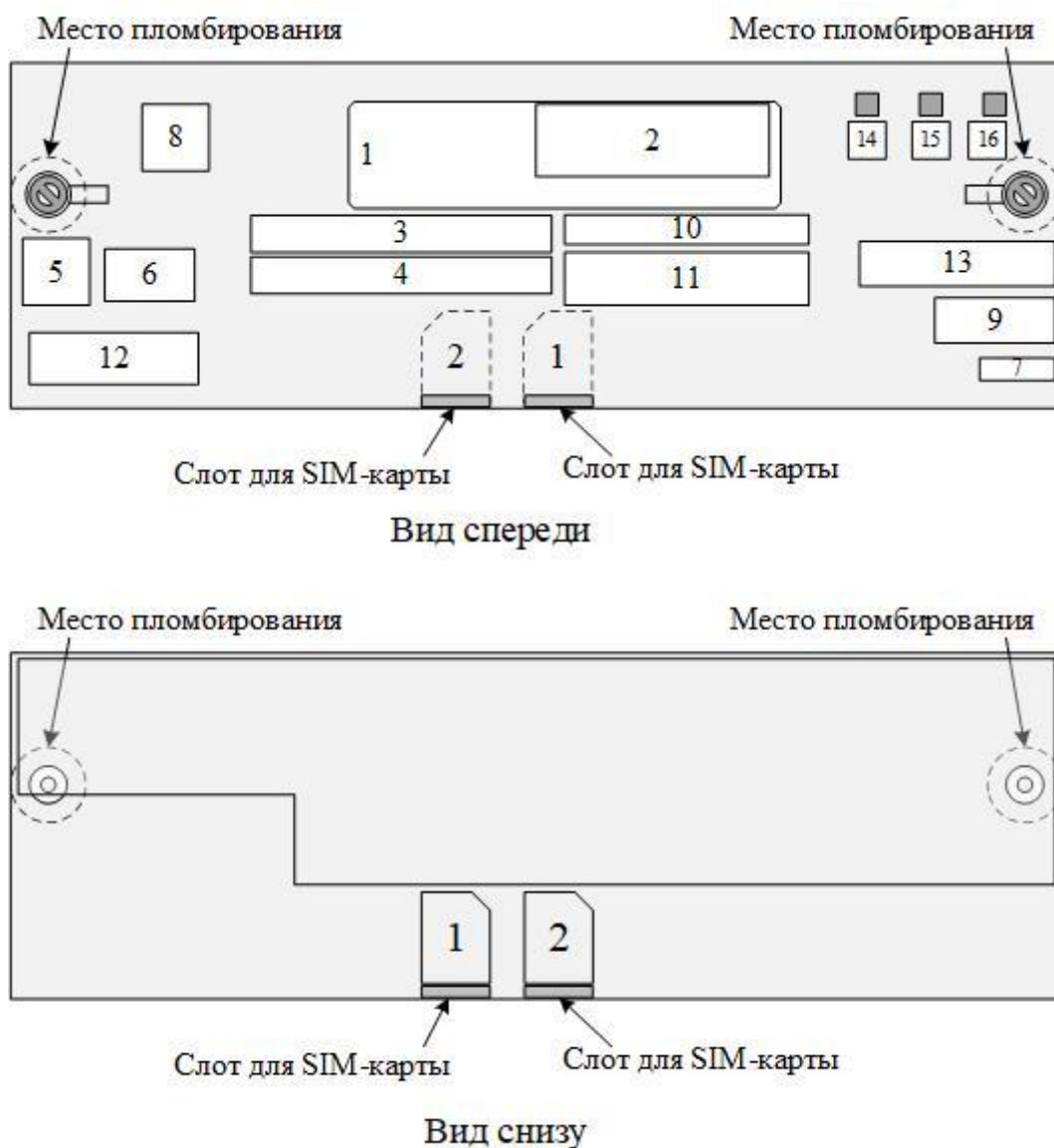
1 – товарный знак и наименование предприятия-изготовителя; 2 – наименование типа модуля; 3 – условное обозначение типа модуля; 4 – номер IMEI модуля; 5 – условное обозначение радиоканалов связи; 6 – тип радиоканалов связи; 7 – дата выпуска модуля; 8 – QR-код; 9 – наименование изготовителя и место изготовления; 10 – обозначение типа модуля по основному конструкторскому документу; 11 – характеристики радиоканалов связи; 12 – наименование страны происхождения; 13 – обозначение стандарта и протокола обмена данными

Рисунок 2 – Места нанесения маркировки на корпус модуля типа M2.1 и место пломбирования



1 – товарный знак и наименование предприятия-изготовителя; 2 – наименование типа модуля; 3 – условное обозначение типа модуля; 4 – номер IMEI модуля; 5 – условное обозначение радиоканалов связи; 6 – тип радиоканалов связи; 7 – дата выпуска модуля; 8 – QR-код; 9 – наименование изготовителя и место изготовления; 10 – обозначение типа модуля по основному конструкторскому документу; 11 – характеристики радиоканалов связи; 12 – наименование страны происхождения; 13 – обозначение стандарта и протокола обмена данными

Рисунок 3 – Места нанесения маркировки на корпус модуля типа M2.2 и место пломбирования



- 1 – товарный знак и наименование предприятия-изготовителя; 2 – наименование типа модуля; 3 – условное обозначение типа модуля; 4 – номер IMEI модуля; 5 – условное обозначение радиоканалов связи; 6 – тип радиоканалов связи; 7 – дата выпуска модуля; 8 – QR-код (штрих-код); 9 – наименование изготовителя и место изготовления; 10 – обозначение типа модуля по основному конструкторскому документу; 11 – характеристики радиоканалов связи; 12 – наименование страны происхождения; 13 – обозначение стандарта и протокола обмена данными; 14 – «Сеть»; 15 – «Исх»; 16 – «Вх»

Примечания

- 1 Маркировка поз. 14 – 16 нанесена под светодиодами.
- 2 Светодиод «Сеть» светится постоянно при наличии устойчивого сигнала радиоканала связи при приёме-передаче данных.
- 3 Светодиод «Исх» мигает при активной передаче данных (исходящих);
- 4 Светодиод «Вх» мигает при активном приёме данных (входящих).

Рисунок 4 – Места нанесения маркировки на корпус модуля типов М3.1, М3.2 и место пломбирования

4.1 Упаковка

Упаковка счётчиков соответствует ОСТ 45.070.011 и документации предприятия-изготовителя.

5 Использование по назначению

5.1 Подготовка изделия к использованию

5.1.1 Меры безопасности при подготовке изделия

Персонал, работающий с модулем, должен быть ознакомлен с «Правилами по охране труда при эксплуатации электроустановок» (ПОТЭЭУ), должен соблюдать их, иметь присвоенную квалификационную группу не ниже III, удостоверение для работы с напряжением до 1000 В и должен изучить настоящее руководство по эксплуатации.

5.1.2 Порядок установки

5.1.2.1 Вскрыть упаковку и произвести внешний осмотр, убедиться в сохранности пломбы и в отсутствии видимых механических повреждений (трещин, сколов).

ЗАПРЕЩАЕТСЯ УСТАНАВЛИВАТЬ МОДУЛЬ ПРИ НАЛИЧИИ ПОВРЕЖДЕНИЙ!

5.1.2.2 Установить модуль в счётчик.

Установку модуля в счётчик производить при отключенном питании счётчика.

Для установки модуля необходимо снять крышку клеммной коробки счётчика, зафиксировать модуль в паз. Закрыть и закрепить крышку клеммной коробки.

5.2 Использование модуля

5.2.1 Настройка модуля GSM счётчиков Нартис-И100/И300 выполняется в программе конфигурирования «Nartis Tools».

Для настройки модуля требуется подключить счётчик к компьютеру через оптопорт и запустить программу «Nartis Tools», как указано в документе НЛПР.02.02001-01 90 01 «Программа конфигурирования Nartis Tools. Руководство пользователя».

5.2.1.1 Задать настройки подключения, как указано в документе НЛПР.02.02001-01 90 01 «Программа конфигурирования Nartis Tools. Руководство пользователя», выбрав:

– **Тип соединения** – Оптопорт;

– **СОМ-порт** – номер СОМ-порта, который выделен системой для подключенного оптопорта.

Примечание – Проверить номер порта можно в диспетчере устройств Windows.

5.2.1.2 Для подключения к счётчику требуется установить следующие параметры:

– **Верхний/Физический адрес:** 17;

– **Нижний/Логический адрес:** 1.

После заполнения соответствующих полей подтвердить создание профиля подключения.

5.2.1.3 Подключиться по оптопорту к счётчику, как указано в документе НЛПР.02.02001-01 90 01 «Программа конфигурирования Nartis Tools. Руководство пользователя».

5.2.1.4 Перейти в настройки TCP-порта и настроить порт подключения, как указано в документе НЛПР.02.02001-01 90 01 «Программа конфигурирования Nartis Tools. Руководство пользователя», установив следующие параметры:

– **TCP-UDP порт:** 4059;

– **IP-адрес:** 192.168.0.255.

5.2.1.5 Настроить имя пользователя и пароль точки доступа, как указано в документе НЛПР.02.02001-01 90 01 «Программа конфигурирования Nartis Tools. Руководство пользователя», установив следующие параметры:

– **Имя пользователя:** user;

– **Пароль:** pass.

5.2.1.6 Настроить точку доступа и PIN-код, как указано в документе НЛПР.02.02001-01 90 01 «Программа конфигурирования Nartis Tools. Руководство пользователя», установив следующие параметры:

– **APN:** mts;

– **PIN код:** 12345.

5.2.2 Проверить состояние подключения, как указано в документе НЛПР.02.02001-01 90 01 «Программа конфигурирования Nartis Tools. Руководство пользователя».

В случае, когда в поле **Статус** подтверждено зарегистрированное состояние SIM-карты и в **Статус подключения** указан тип подключения «GPRS» – модем успешно вышел на связь.

Для контроля правильно указанной точки доступа и присвоенного IP-адреса можно воспользоваться запросом IP-адреса в подразделе Настройка IPv4.

5.2.3 Проверить GSM-подключение, как указано в документе НЛПР.02.02001-01 90 01 «Программа конфигурирования Nartis Tools. Руководство пользователя».

Проверить GSM-подключения возможно через внесение счётчика в ИБК «Пирамида-Сети», либо подключившись к счётчику через конфигуратор «Nartis Tools» при условии, что используемый персональный компьютер имеет доступ к сети, в которой работает SIM-карта.

Для подключения через конфигуратор необходимо установить следующие параметры:

- **Время ожидания ответа (мс):** 60000;
- **Подключить объект:** Счетчик/УСПД;
- **Верхний/Физический адрес:** 17;
- **Нижний/Логический адрес:** 1;
- **IP-адрес:** 84.15.166.195.
- **Порт:** 4059.

После этого выполнить подключение к счётчику, как указано в документе НЛПР.02.02001-01 90 01 «Программа конфигурирования Nartis Tools. Руководство пользователя».

Успешное подключение подтверждает надпись с зелёной индикацией «Подключено».

6 Поддержка

6.1 Наши специалисты всегда готовы ответить на все Ваши вопросы, помочь в установке, настройке и устранении проблемных ситуаций при эксплуатации модуля.

6.2 Контактная информация

Сайт компании:	www.nartis.ru
Техническая поддержка e-mail:	service@nartis.ru
Приёмная e-mail	info@nartis.ru

7 Текущий ремонт

Текущий ремонт осуществляется предприятием-изготовителем или юридическими и физическими лицами, имеющими лицензию на проведение ремонта модуля.

8 Транспортирование и хранение

8.1 Хранение модуля производится в упаковке предприятия-изготовителя при температуре окружающего воздуха от 0 °С до плюс 40 °С и относительной влажности воздуха до 80 % при температуре плюс 35 °С.

8.2 Упакованный модуль может транспортироваться в крытых железнодорожных вагонах, перевозиться автомобильным транспортом с защитой от дождя и снега, водным транспортом, а также транспортироваться в герметизированных отапливаемых отсеках самолетов в соответствии с действующими на данном виде транспорта правилами перевозок.

8.3 Предельные условия транспортирования:

- температура окружающего воздуха от минус 40 °С до плюс 55 °С;
- относительная влажность до 95 % при температуре плюс 25 °С (без конденсации влаги).

9 Утилизация

Модуль не содержит веществ, загрязняющих природную среду и вредно воздействующих на организм человека. Выработавший ресурс и непригодный для дальнейшей эксплуатации модуль подлежит утилизации в соответствии с нормативами и правилами объекта, на котором изделие установлено.

