

НРДЛ.431290.001

Перв. примен.

Справ. №

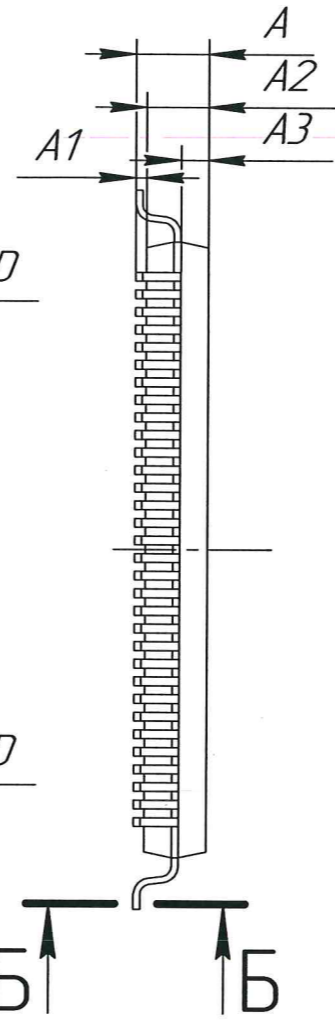
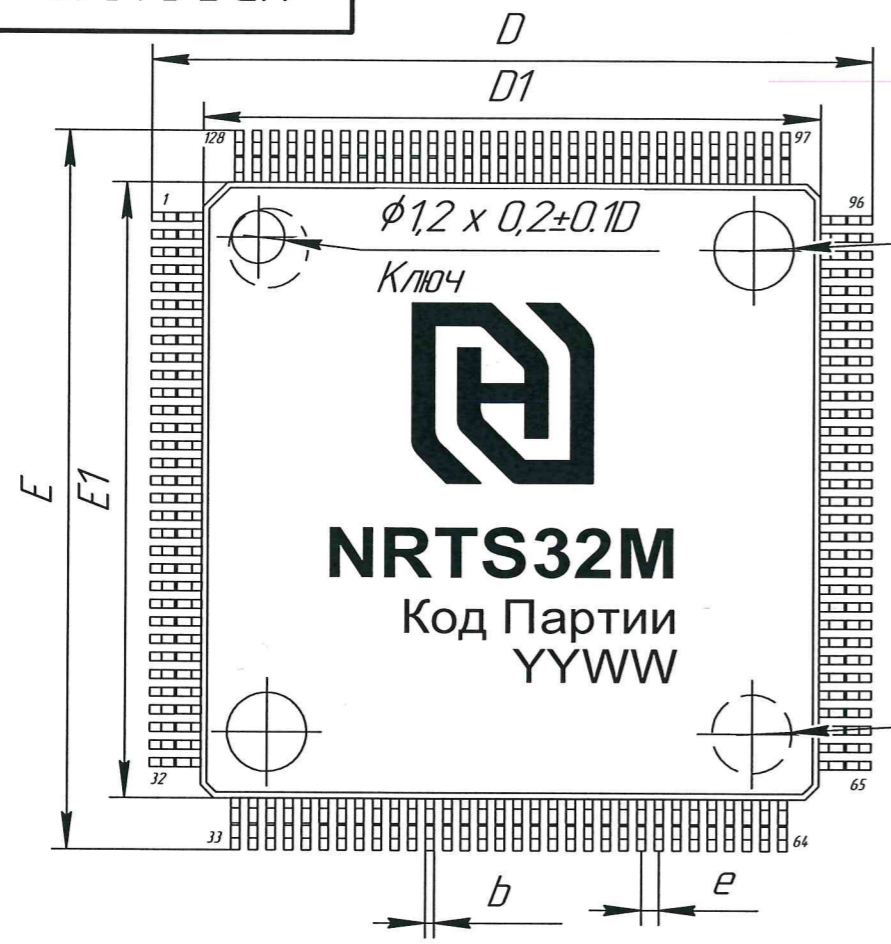
Подп. и дата

Инв. № дробл.

Взам. инв. №

Подп. и дата

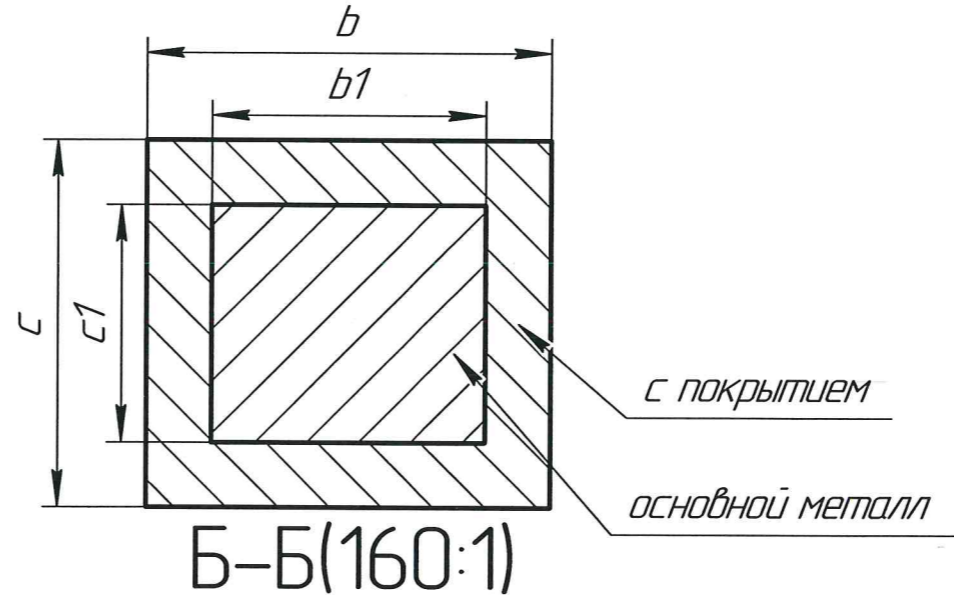
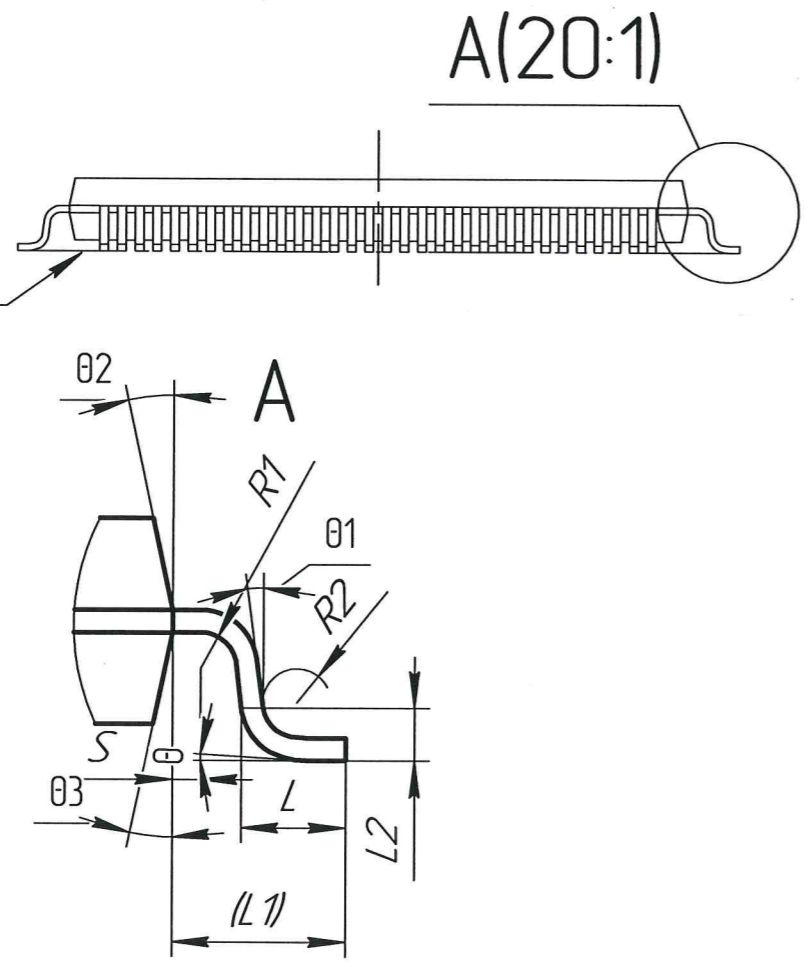
Инв. № подл.



1 Корпус FINE PITCH PLASTIC QUAD FLAT PACKAGE
 Размеры корпуса микросхемы приведены в таблице 1.
 Все размеры соответствуют стандарту JEDEC.
 MS-026 и не включают в себя грат(задиры) или выступы.
 2 Маркировка микросхемы:
 Первая строка – товарный знак предприятия "Нартис"
 Вторая строка – наименование микросхемы "NRTS32M"
 Третья строка – номер партии микросхемы, вид и содержание
 номера партии устанавливается фирмой-сборщиком микросхемы.
 Четвертая строка – дата изготовления микросхемы
 арабскими цифрами в формате: первые две цифры "YY"
 – год производства, вторые две цифры "WW" – неделя
 производства. Если для обозначения недели требуется
 одна цифра, то перед этой цифрой ставится ноль.
 Первой неделей года считается та неделя, на которую
 приходится первый четверг года.
 3 Нумерация выводов показана условно.

Таблица 1

Размеры	Мин.	Ном.	Макс.
A	-	-	1,60
A1	0,05	-	0,15
A2	1,35	1,40	1,45
A3	0,59	0,64	0,69
b	0,14	-	0,23
b1	0,13	0,16	0,19
c	0,13	-	0,18
c1	0,12	0,127	0,134
D	15,80	16,00	16,20
D1	13,90	14,00	14,10
E	15,80	16,00	16,20
E1	13,90	14,00	14,10
e	0,40 базовый		
L	0,45	0,60	0,75
L1	1,00 справочный		
L2	0,25 базовый		
R1	0,08	-	-
R2	0,08	-	0,20
S	0,20	-	-
θ	0°	3,5°	7°
$\theta 1$	0°	-	-
$\theta 2$	11°	12°	13°
$\theta 3$	11°	12°	13°



Изм.	Лист	№ докум.	Подп.	Дата
Разраб.	Гринько Н.Е.			04.07.22
Пров.	Абросимов Д.В.			04.04.22
Т.контр.				
Н.контр.				
Утв.	Абросимов Д.В.			04.04.22

НРДЛ.431290.001

Микросхема интегральная
 К1986ВУ024
 Габаритный чертеж

Лит.	Масса	Масштаб
		6:1
Лист	Листов	1

ООО "НТЦ" НАРТИС"